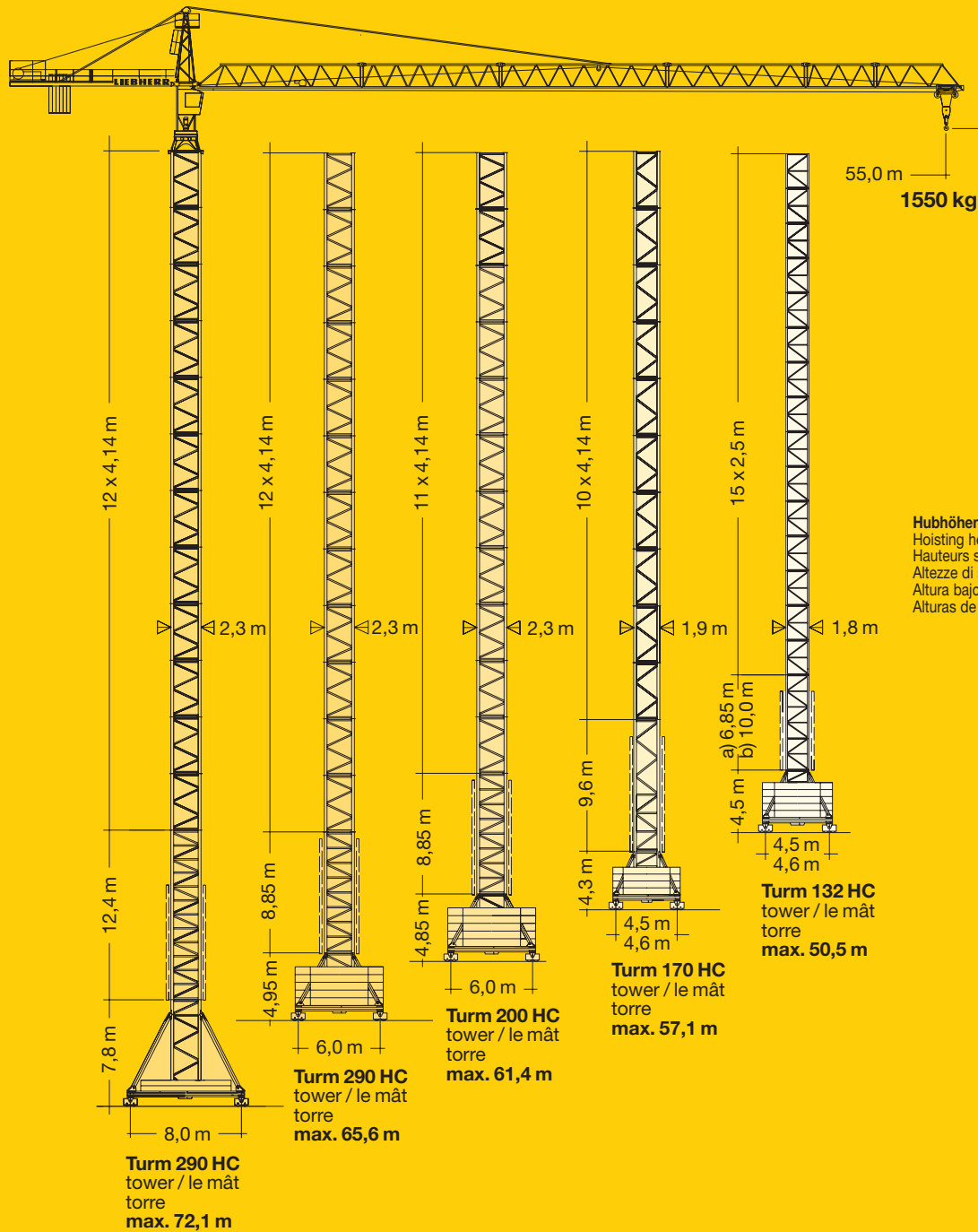


**Tower Crane / Grue à tour / Gru a torre**  
**Grúa torre / Guindaste de torre**

# Turmdrehkran 132 EC-H 10

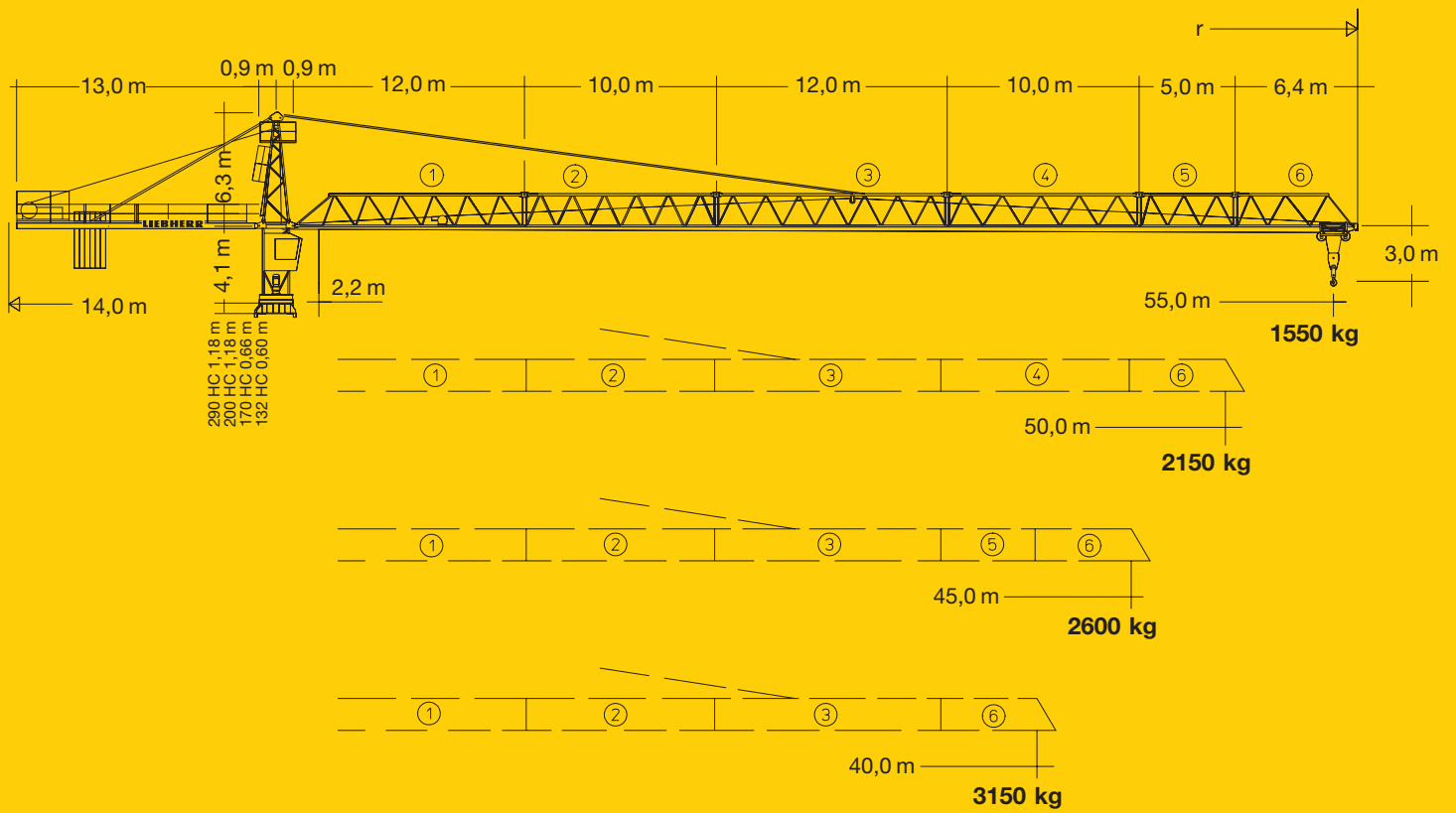


**FEM**

1 : 500

CD-1

# LIEBHERR



# Hubhöhe

Hoisting height / Hauteur sous crochet / Altezza di sollevamento / Altura bajo gancho / Altura de montagem

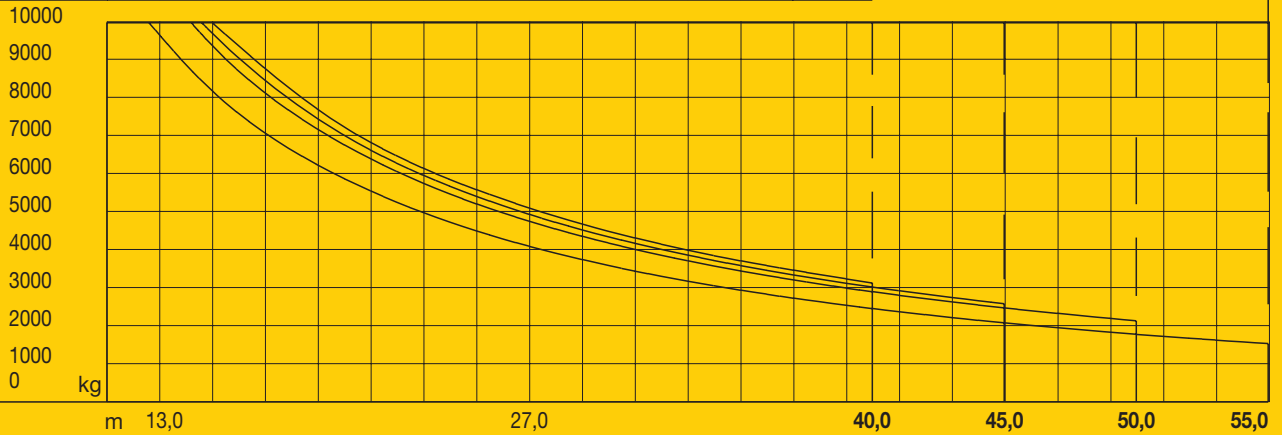
|  |  | 132 HC    |         |           |         |          |         |           |         |           |         |  |  |  |  |  |  |  |  |  |  |  |  |
|--|--|-----------|---------|-----------|---------|----------|---------|-----------|---------|-----------|---------|--|--|--|--|--|--|--|--|--|--|--|--|
| 16<br>15<br>14<br>13<br>12<br>11<br>10<br>9<br>8<br>7<br>6<br>5<br>4<br>3<br>2<br>1<br>0 |  | -         | -       | -         | -       | 48,8*    | -       | -         | -       | -         | -       |  |  |  |  |  |  |  |  |  |  |  |  |
|  |  | 50,5*     | -       | 50,0*     | -       | 46,3*    | -       | -         | -       | -         | -       |  |  |  |  |  |  |  |  |  |  |  |  |
|  |  | 48,0*     | -       | 47,5*     | -       | 43,8     | 47,0*   | -         | -       | -         | -       |  |  |  |  |  |  |  |  |  |  |  |  |
|  |  | 45,5      | 48,7*   | 45,0      | 48,2*   | 41,3     | 44,5*   | -         | -       | -         | -       |  |  |  |  |  |  |  |  |  |  |  |  |
|  |  | 43,0      | 46,2*   | 42,5      | 45,7    | 38,8     | 42,0    | -         | -       | -         | -       |  |  |  |  |  |  |  |  |  |  |  |  |
|  |  | 40,5      | 43,7    | 40,0      | 43,2    | 36,3     | 39,5    | -         | -       | -         | -       |  |  |  |  |  |  |  |  |  |  |  |  |
|  |  | 38,0      | 41,2    | 37,5      | 40,7    | 33,8     | 37,0    | -         | -       | -         | -       |  |  |  |  |  |  |  |  |  |  |  |  |
|  |  | 35,5      | 38,7    | 35,0      | 38,2    | 31,3     | 34,5    | -         | -       | -         | -       |  |  |  |  |  |  |  |  |  |  |  |  |
|  |  | 33,0      | 36,2    | 32,5      | 35,7    | 28,8     | 32,0    | -         | -       | -         | -       |  |  |  |  |  |  |  |  |  |  |  |  |
|  |  | 30,5      | 33,7    | 30,0      | 33,2    | 26,3     | 29,5    | -         | -       | -         | -       |  |  |  |  |  |  |  |  |  |  |  |  |
|  |  | 28,0      | 31,2    | 27,5      | 30,7    | 23,8     | 27,0    | -         | -       | -         | -       |  |  |  |  |  |  |  |  |  |  |  |  |
|  |  | 25,5      | 28,7    | 25,0      | 28,2    | 21,3     | 24,5    | -         | -       | -         | -       |  |  |  |  |  |  |  |  |  |  |  |  |
|  |  | 23,0      | 26,2    | 22,5      | 25,7    | 18,8     | 22,0    | -         | -       | -         | -       |  |  |  |  |  |  |  |  |  |  |  |  |
|  |  | 20,5      | 23,7    | 20,0      | 23,2    | 16,3     | 19,5    | -         | -       | -         | -       |  |  |  |  |  |  |  |  |  |  |  |  |
|  |  | 18,0      | 21,2    | 17,5      | 20,7    | 13,8     | 17,0    | -         | -       | -         | -       |  |  |  |  |  |  |  |  |  |  |  |  |
|  |  | 15,5      | 18,7    | 15,0      | 18,2    | 11,3     | 14,5    | -         | -       | -         | -       |  |  |  |  |  |  |  |  |  |  |  |  |
|  |  | m a) 13,0 | b) 16,2 | m a) 12,5 | b) 15,7 | m a) 8,8 | b) 12,0 | m a) 10,2 | b) 13,4 | m a) 10,0 | b) 13,2 |  |  |  |  |  |  |  |  |  |  |  |  |
|  |  |           |         |           |         |          |         |           |         |           |         |  |  |  |  |  |  |  |  |  |  |  |  |

Unterwagen: ① fahrbar, ② stationär. ③ Fundamentanker. Fundamentkreuz: ④ fahrbar, ⑤ stationär. / Undercarriage: ① rail-going, ② stationary. ③ Foundation anchors. Cruciform base: ④ rail-going, ⑤ stationary. / Châssis: ① mobile, ② stationnaire. ③ Pieds de scellement. Châssis en croix: ④ mobile, ⑤ stationnaire. / Carro: ① traslante, ② stazionario. ③ Tirafondi. Crociera di fondazione: ④ traslante, ⑤ stazionario. / Carretón: ① móvil, ② estacionaria. ③ Pies de anclaje. Base cruciforme: ④ móvil, ⑤ estacionaria. / Chassis: ① Móvel, ② Estacionária. ③ Pés de ancoragem. Base cruciforme: ④ Móvel, ⑤ Estacionária.

# Ausladung und Tragfähigkeit

Radius and capacity / Portée et charge / Sbraccio e portata / Alcances y cargas / Alcance e capacidade de carga

| m    | r        | m/kg              | m/kg  |       |      |      |      |      |      |      |      |      |      |      |      |      |      |      |      |      |      |      |
|------|----------|-------------------|-------|-------|------|------|------|------|------|------|------|------|------|------|------|------|------|------|------|------|------|------|
|      |          |                   | 13,0  | 15,0  | 17,0 | 19,0 | 21,0 | 23,0 | 25,0 | 27,0 | 29,0 | 31,0 | 33,0 | 35,0 | 37,0 | 40,0 | 43,0 | 45,0 | 47,0 | 50,0 | 53,0 | 55,0 |
| 55,0 | (r=56,4) | 2,2-12,5<br>10000 | 9620  | 8200  | 7110 | 6250 | 5560 | 5000 | 4520 | 4110 | 3770 | 3460 | 3200 | 2960 | 2750 | 2470 | 2240 | 2100 | 1970 | 1800 | 1643 | 1550 |
| 50,0 | (r=51,4) | 2,2-14,2<br>10000 | 10000 | 9390  | 8160 | 7190 | 6410 | 5770 | 5230 | 4770 | 4380 | 4030 | 3730 | 3470 | 3230 | 2920 | 2650 | 2490 | 2350 | 2150 |      |      |
| 45,0 | (r=46,4) | 2,2-14,6<br>10000 | 10000 | 9720  | 8450 | 7450 | 6650 | 5990 | 5430 | 4960 | 4550 | 4190 | 3880 | 3610 | 3360 | 3040 | 2760 | 2600 |      |      |      |      |
| 40,0 | (r=41,4) | 2,2-15,0<br>10000 | 10000 | 10000 | 8710 | 7690 | 6860 | 6180 | 5600 | 5120 | 4700 | 4340 | 4020 | 3730 | 3480 | 3150 |      |      |      |      |      |      |



|    | 170 HC |       | 200 HC |       | 290 HC |       |
|----|--------|-------|--------|-------|--------|-------|
| 13 | -      | -     | -      | -     | -      | -     |
| 12 | -      | -     | -      | -     | 61,0*  | 65,6* |
| 11 | 57,1*  | -     | 56,8*  | 61,4* | 56,8   | 61,5  |
| 10 | 53,0*  | 57,1* | 52,7   | 57,3  | 52,7   | 57,4  |
| 9  | 48,9   | 53,0* | 48,6   | 53,2  | 48,5   | 53,3  |
| 8  | 44,7   | 48,9  | 44,4   | 49,1  | 44,4   | 49,2  |
| 7  | 40,6   | 44,7  | 40,3   | 44,9  | 40,3   | 45,0  |
| 6  | 36,4   | 40,6  | 36,1   | 40,8  | 36,1   | 40,9  |
| 5  | 32,3   | 36,4  | 32,0   | 36,6  | 32,0   | 36,7  |
| 4  | 28,2   | 32,3  | 27,9   | 32,5  | 27,9   | 32,6  |
| 3  | 24,0   | 28,2  | 23,7   | 28,4  | 23,7   | 28,5  |
| 2  | 19,9   | 24,0  | 19,6   | 24,2  | 19,6   | 24,3  |
| 1  | 15,8   | 19,9  | 15,5   | 20,1  | 15,5   | 20,2  |
| 0  | m 11,6 | 15,8  | m 11,3 | 16,0  | m 11,3 | 16,1  |


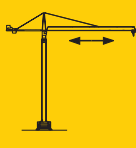



  



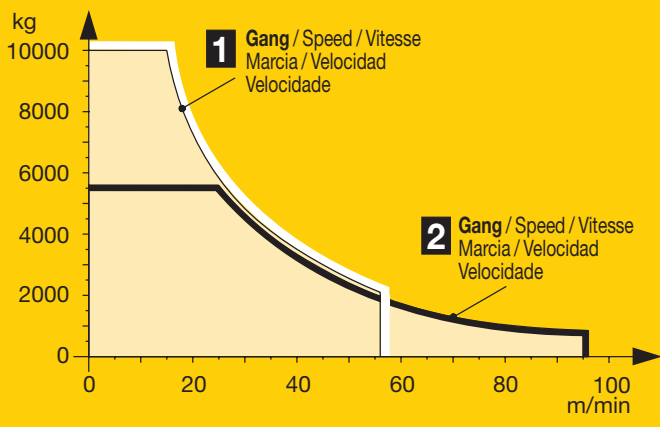
|  |  |  |  |
|--|--|--|--|
|  |  |  |  |
|--|--|--|--|



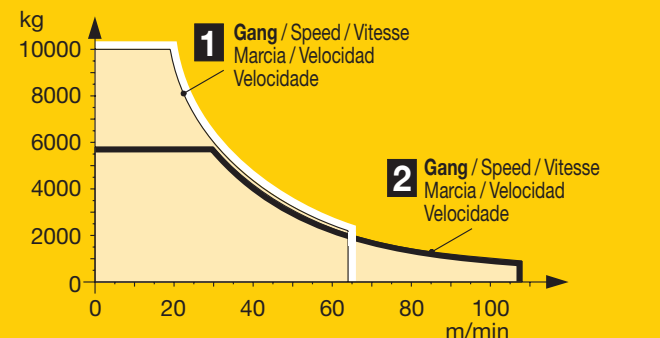
\* Weitere Hubhöhen sowie Klettern im Gebäude auf Anfrage. / Further hoist heights and climbing in the building on request.  
 Hauteurs sous crochet plus élevées et hissage dans le bâtiment sur demande. / Altre altezze di sollevamento come pure varianti di gru allungabili: su richiesta. / Para alturas bajo gancho superiores y trepado en el interior del edificio, consultar. / Outras alturas de elevação e subida no edifício: conforme ao pedido.



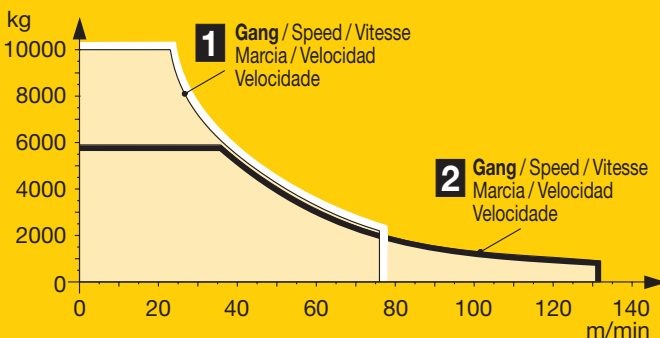
# Geschwindigkeiten

Speeds / Vitesses / Velocità / Velocidades / Velocidades

|  |                                     |  |
|--|-------------------------------------|--|
|  | U/min<br>0 ↔ 0,8 sl./min<br>tr./min | 1 x 6,3 kW   |
|  | 0 ↔ 100,0 m/min                     | 5,5 kW, FU   |
|  | 25,0 m/min                          | 2 x 3,0 kW (132 HC)<br>2 x 7,5 kW (290 HC)<br>2 x 5,5 kW (200 HC, 170 HC)  |
|  | <b>kVA</b>                          | <br>30 kW, FU 37 kW, FU 45 kW, FU<br>50,0 50,0 60,0 |

|  |   |                             |       |
|--|---|-----------------------------|-------|
|    | ↔ <b>stufenlos / stepless / régl. continu</b><br>regl. progressiva / sin escalones<br>Sem degraus | kg                          | m/min |
| 30,0 kW, FU<br>WIW 240 VZ 404  | 4 <b>Lagen</b><br>Layers<br>Couches<br>strati<br>camadas<br>capas                                 |                             |       |
|   | 115,0 m<br>LS-Trommel   |                             |       |
|  | <b>1</b>  | 10000 0 ↔ 15<br>2100 0 ↔ 56 |       |
|  | <b>2</b>  | 5600 0 ↔ 26<br>900 0 ↔ 96   |       |
|  <p>kg</p> <p>10000</p> <p>8000</p> <p>6000</p> <p>4000</p> <p>2000</p> <p>0</p> <p>0 20 40 60 80 100</p> <p>m/min</p> <p><b>1</b> Gang / Speed / Vitesse<br/>Marcia / Velocidad<br/>Velocidade</p> <p><b>2</b> Gang / Speed / Vitesse<br/>Marcia / Velocidad<br/>Velocidade</p> |   |                             |       |

|  |   |                             |       |
|--|---|-----------------------------|-------|
|   | ↔ <b>stufenlos / stepless / régl. continu</b><br>regl. progressiva / sin escalones<br>Sem degraus | kg                          | m/min |
| 37,0 kW, FU<br>WIW 250 VZ 402  | 6 <b>Lagen</b><br>Layers<br>Couches<br>strati<br>camadas<br>capas                                 |                             |       |
|    | 184,0 m<br>LS-Trommel   |                             |       |
|  | <b>1</b>  | 10000 0 ↔ 19<br>2200 0 ↔ 64 |       |
|  | <b>2</b>  | 5800 0 ↔ 31<br>900 0 ↔ 108  |       |
|  <p>kg</p> <p>10000</p> <p>8000</p> <p>6000</p> <p>4000</p> <p>2000</p> <p>0</p> <p>0 20 40 60 80 100</p> <p>m/min</p> <p><b>1</b> Gang / Speed / Vitesse<br/>Marcia / Velocidad<br/>Velocidade</p> <p><b>2</b> Gang / Speed / Vitesse<br/>Marcia / Velocidad<br/>Velocidade</p> |   |                             |       |

|  |   |                             |       |
|--|---|-----------------------------|-------|
|    | ↔ <b>stufenlos / stepless / régl. continu</b><br>regl. progressiva / sin escalones<br>Sem degraus | kg                          | m/min |
| 45,0 kW, FU<br>WIW 260 VZ 403  | 6 <b>Lagen</b><br>Layers<br>Couches<br>strati<br>camadas<br>capas                                 |                             |       |
|   | 184,0 m<br>LS-Trommel   |                             |       |
|  | <b>1</b>  | 10000 0 ↔ 23<br>2200 0 ↔ 76 |       |
|  | <b>2</b>  | 5900 0 ↔ 37<br>900 0 ↔ 132  |       |
|  <p>kg</p> <p>10000</p> <p>8000</p> <p>6000</p> <p>4000</p> <p>2000</p> <p>0</p> <p>0 20 40 60 80 100 120 140</p> <p>m/min</p> <p><b>1</b> Gang / Speed / Vitesse<br/>Marcia / Velocidad<br/>Velocidade</p> <p><b>2</b> Gang / Speed / Vitesse<br/>Marcia / Velocidad<br/>Velocidade</p> |   |                             |       |

Weitere Elmag-Hubwerke: siehe Broschüre „Zusätzliche Hubwerksvarianten“ / Further hoist gears: see brochure „Additional hoist gear variants“ / Autres mécanismes de levage: voir brochure „Variantes supplémentaires du mécanisme de levage“ / Ulteriori organi ad innesto elettromagnetico: vedere prospetto „organi alternativi“ / Otros mecanismos de elevación de Elmag: Ver folleto „Mecanismos de elevación adicionales“ / Outros mecanismos de elevação de ELMAG: Ver Folheto „Mecanismos de elevação adicionais“

# Technische Daten

Technical data - Caractéristiques techniques

Caratteristiche tecniche - Características técnicas - Datos técnicos

# Kolli-Liste








Packing List / Liste de colisage / Lista dei colli  
Lista de contenido / Lista de embalagem

Montagegewichte: siehe Betriebsanweisung.  
Erection weights: see instruction manual.  
Poids de montage: voir manuel de service.  
Pesi di montaggio: vedasi le istruzioni sull'uso.  
Pesos de montagem: vejam-se as instruções p. uso.  
Peso para el montaje: según manual.

| Kranoberteil                |                            | Upper part of crane / Partie supérieure de gru<br>Parte superiore della gru / Parte superior grúa<br>Parte superior do guindaste  |   | L (m)   | B (m)   | H (m)                                       | kg  |   |
|-----------------------------|----------------------------|---|---|---|---|---|---|---|
| Pos. Item Rep Voce Pos. Ref | Anz. Qty. Qta. Cant. Cant. |   |   |   |   |   |   |   |
| 1                           | 1                          | <b>Kabine mit Drehbühne / Cabin with slewing platform</b><br>Cabine avec ensemble mât-cabine / Cabina con piattaforma girevole / Plataforma de giro / Cabina com plataforma giratória   |    | 132 HC<br>170 HC<br>200 HC<br>290 HC              | 5,15<br>5,20<br>6,00<br>6,00                  | 2,44<br>2,45<br>2,74<br>2,74                | 2,48<br>2,65<br>2,65<br>2,65                | 6750<br>7050<br>7350<br>7350                |
| 2                           | 1                          | <b>Turmspitze / Tower head section</b><br>Porte-flèche / Testa porta-braccio<br>Cabeça de apoio de lança / Cabeça de torre  |    |   | 6,20  | 1,46  | 1,70  | 1410  |
| 3                           | 1                          | <b>Hubwerkseinheit / Hoist gear unit</b><br>Treuil de levage / Gruppo meccanismo sollevamento / Mecanismo de elevación / Grupo de mecanismo elevatório  |    | 250 JX<br>260 JX                                  | 3,60  | 2,40  | 1,80  | 3230  |
| 4                           | 1                          | <b>Gegenausleger / Counter-jib</b><br>Contre-flèche / Controbraccio<br>Contrapluma / Contra-lança   |    |   | 13,11   | 2,42  | 0,57  | 2550  |
| 5                           | 1                          | <b>Gegenausleger mit Hubwerkseinheit 45 kW</b><br>Counter-jib with hoist gear unit / Contre-flèche avec treuil de levage / Controbraccio con gruppo meccanismo sollevamento / Contrapluma con mecanismo de elevación / Contra-lança com grupo de mecanismo elevatório   |    |   | 13,11   | 2,42  | 2,20  | 6750  |
| 6                           | 1                          | <b>Ausleger-Anlenkstück / Jib heel section</b><br>Pied de flèche / Settore articolato di braccio<br>Base articulada de lança / Pluma tramo primero  |    |   | 12,24   | 1,58  | 1,79  | ① 2220                                      |
| 7                           | 1                          | <b>Ausleger-Zwischenstück / Intermediate jib section</b><br>Élément interm. de flèche / Spezzone di braccio<br>Peça complementar da lança / Tramo intermedio pluma  |    |   | 12,30   | 1,25  | 1,70  | ③ 1600                                      |
| 8                           | 2                          | <b>Ausleger-Zwischenstück / Intermediate jib section</b><br>Élément interm. de flèche / Spezzone di braccio<br>Peça complementar da lança / Tramo intermedio pluma  |    |   | 10,30   | 1,25  | 1,70  | ② 1125<br>④ 800                             |
| 9                           | 2                          | <b>Ausleger-Zwischenstück / Intermediate jib section</b><br>Élément interm. de flèche / Spezzone di braccio<br>Peça complementar da lança / Tramo intermedio pluma  |    |   | 5,25  | 1,25  | 1,68  | ⑤ 370                                       |
| 10                          | 1                          | <b>Ausleger-Kopfstück / Jib head</b><br>Pointe de flèche / Punta freccia<br>Cabeça de lança / Tramo punta de pluma  |  |   | 6,51  | 1,43  | 1,88  | ⑥ 490                                       |
| 11                          | 1                          | <b>Laufkatze und Lasthaken / Trolley and hook</b><br>Chariot de distribution et crochet / Carrello con gancio<br>Carrito y gancho / Carro de ponte e gancho   |  |   | 1,90  | 1,42  | 1,38  | 915   |
| 12                          | 1                          | <b>Drehbühne und Turmspitze / Slewing platform and tower head section</b><br>Ensemble mât-cabine et porte-flèche<br>Piattaforma girevole e cuspid / Plataforma de giro y cabeza torre / Plataforma giratória e cabeça de torre  |  | 132 HC<br>170 HC<br>200 HC<br>290 HC              | 11,20<br>11,20<br>11,70<br>11,70              | 2,45<br>2,45<br>2,74<br>2,74                | 2,62<br>2,62<br>2,65<br>2,65                | 8530<br>8560<br>8870<br>8870                |
| 13                          | 1                          | <b>Ausleger- und Gegenausleger-Abspannung / Jib and counter-jib suspension</b><br>Haubanage de flèche et de contre-flèche / Attrezzatura di ancoraggio di braccio e controbraccio<br>Tirantes de sost én pluma y contrapluma / Grupo de ancoragem de lança e contra-lança   |   |   | 8,20<br>5,87                                  | 0,55<br>0,20                                | 0,12<br>0,16                                | 960<br>340                                  |
| <b>Turm</b>                 |                            | <b>Tower / Mât / Torre</b>  |   |   |   |   |   |   |
| 14                          | 15<br>10<br>11<br>12       | <b>Turmstück / Tower section</b><br>Element de mât / Elemento di torre<br>Torre / Torre   |  | 132 HC<br>170 HC<br>200 HC<br>290 HC              | 2,50<br>4,14<br>4,14<br>4,14                  | 1,80<br>1,90<br>2,30<br>2,30                | 1,80<br>1,90<br>2,30<br>2,30                | 1050<br>1850<br>2050<br>2260                |
| 15                          | 7<br>3                     | <b>Turmstück lang / Long tower section</b><br>Élément de mât long / Elemento di torre, lungo<br>Tramo de torre largo / Peça de torre, comprida  |  | 132 HC<br>132 HC<br>132 HC                        | 5,0<br>10,0<br>12,5                           | 1,80<br>1,80<br>1,80                        | 1,80<br>1,80<br>1,80                        | 1960<br>3400<br>4200                        |
| 16                          | 1                          | <b>Grundturmstück / Base tower section</b><br>Mât de base / Elemento di torre base<br>Tramo torre base / Peça de base de torre  |  | 132 HC<br>132 HC<br>170 HC<br>200 HC<br>*) 290 HC | 6,85<br>10,00<br>9,60<br>8,85<br>8,85 (12,42) | 1,80<br>1,80<br>1,90<br>2,30<br>2,30 (2,30) | 1,80<br>1,80<br>1,90<br>2,30<br>2,30 (2,30) | 2560<br>3420<br>4350<br>4100<br>4580 (7700) |
| <b>Klettereinrichtung</b>   |                            | <b>Climbing equipment / Equipement de télescopage / Attrezzatura per allungamento della gru</b><br>Equipo de trepado / Acesórios p. subida no edifício  |   |   |   |   |   |   |
| 17                          | 1                          | <b>Führungsstück kpl. / Guide section cpl.</b><br>Cage télescopique cpl. / Gabbia di sopraelevazione compl.<br>Peça de guia compl. / Torre de montaje completa  |  | 132 HC<br>132 HC<br>170 HC<br>200 HC<br>290 HC    | 6,45<br>9,60<br>9,04<br>8,39<br>8,39          | 2,10<br>2,10<br>2,31<br>2,80<br>2,80        | 2,42<br>2,42<br>2,28<br>2,50<br>2,50        | 2660<br>4410<br>4750<br>5100<br>5100        |
| 18                          | 1                          | <b>Hydraulikanlage, Stütz- und Klettertraverse / Hydraulic unit, supporting and climbing cross members</b><br>Système hydraulique avec traverses d'appui et de télescopage / Sistema idraulico, traversa di appoggio e allungamento gru / Instalação hidráulica, travessa de apoio e subida<br>Sistema hidráulico con traviesa de apoyo y trepado |   | 132 HC<br>170 HC<br>200 HC<br>290 HC              | 2,87<br>2,00<br>2,30<br>2,30                  | 2,12<br>1,10<br>1,25<br>1,25                | 1,06<br>1,00<br>1,00<br>1,00                | 1050<br>1100<br>1150<br>1150                |

Pos. Anz.  
Item Qty.  
Rep Qte.  
Voce Qta.  
Pos. Cant.  
Ref Cant.

Einzelgewichte / Single  
weights / Poids individuels.  
Pesi di componenti.  
Pesos de peças componentes.  
Pesos unitarios.

|  |       |  |   | L (m)                                | B (m)  | H (m)   | kg  |   |
|--|-------|--|---|--------------------------------------|--|---|---|---|
| <b>Unterwagen</b> Undercarriage / Châssis / Carro della gru<br>Carro con mástil / Carro de guindaste |       |  |   |                                      |  |   |   |   |
| 19   | 2     | Fahrschemel mit Antrieb / Rail bogie with drive<br>Bogie moteur / Telaio con gruppo propulsore<br>Quadro sem grupo de propulsão / Caja rodillo motriz  |  | 132 HC<br>170 HC<br>200 HC<br>290 HC | 1,38<br>1,46<br>1,46<br>1,63 (1,46)                                | 0,88<br>0,84<br>0,84<br>0,92 (0,84)                               | 0,87<br>0,87<br>0,87<br>0,95 (0,87)                               | 900<br>920<br>920<br>1690 (920)                         |
| 20   | 2     | Fahrschemel ohne Antrieb / Rail bogie without drive<br>Bogie fou / Telaio senza gruppo propulsore<br>Quadro com grupo de propulsão / Caja rodillo conducido                                    |  | 132 HC<br>170 HC<br>200 HC<br>290 HC | 1,17<br>1,15<br>1,15<br>1,37 (1,15)                                | 0,60<br>0,60<br>0,60<br>0,62 (0,60)                               | 0,87<br>0,87<br>0,87<br>0,95 (0,87)                               | 860<br>880<br>880<br>1340 (880)                         |
| 21   | 1     | Tragholm lang / Long support arm<br>Longeron long / Longherone lungo<br>Brazo largo soporte / Travessa comprida  |  | 132 HC<br>170 HC<br>200 HC<br>290 HC | 7,12<br>7,15<br>9,10<br>9,10 (11,95)                               | 0,78<br>0,80<br>0,82<br>0,80 (0,82)                               | 0,65<br>0,70<br>0,74<br>0,80 (0,80)                               | 950<br>1070<br>1350<br>1650 (2200)                      |
| 22   | 2     | Tragholm kurz / Short support arm<br>Longeron court / Longherone corto<br>Brazo corto soporte / Travessa curta   |  | 132 HC<br>170 HC<br>200 HC<br>290 HC | 3,45<br>3,45<br>4,41<br>4,45 (5,58)                                | 0,56<br>0,60<br>0,62<br>0,77 (0,65)                               | 0,55<br>0,70<br>0,71<br>0,77 (0,77)                               | 408<br>500<br>615<br>800 (1035)                         |
| 23   | 2 + 2 | Randträger / Border support<br>Traverse / Supporti base<br>Traviesa / Apoio de bordo   |  | 132 HC<br>170 HC<br>200 HC<br>290 HC | 4,02<br>4,08 - 4,30<br>5,48 - 5,46<br>5,46 - 5,40<br>(7,52 - 7,46) | 0,35<br>0,16 - 0,33<br>0,11 - 0,17<br>0,11 - 0,18<br>(0,1 - 0,17) | 0,12<br>0,11 - 0,14<br>0,16 - 0,38<br>0,16 - 0,38<br>(0,1 - 0,38) | 95<br>80 - 200<br>118 - 454<br>175 - 525<br>(366 - 912) |
| 24   | 4     | Stützholm / Support strut<br>Hauban de châssis / Correnti di appoggio<br>Tirante vertical / Travessa de apoio  |  | 132 HC<br>170 HC<br>200 HC<br>290 HC | 3,78<br>3,53<br>4,23<br>4,14 (6,55)                                | 0,15<br>0,25<br>0,17<br>0,18 (0,22)                               | 0,22<br>0,17<br>0,25<br>0,25 (0,25)                               | 200<br>240<br>275<br>320 (600)                          |
| 25   | 1     | Unterwagen-Turmstück / Undercarriage tower section<br>Mât de châssis / Elemento di torre del carro<br>Tramo de carro / Peça de torre do chassis  |  | 132 HC<br>170 HC<br>200 HC<br>290 HC | 3,50<br>3,30<br>3,73<br>3,73 (6,70)                                | 2,06<br>2,15<br>2,52<br>2,62 (2,53)                               | 2,06<br>2,15<br>2,52<br>2,62 (2,53)                               | 1320<br>2000<br>1950<br>2550 (3800)                     |
| 26   | 1     | Stapel Aufstiege und Podeste / Bundle of ladders and platforms<br>Faisceau d'échelles et de plates-formes / Serie di scale e rampe<br>Paquete de escaleras y plataformas / Escadas e patamares |   | 132 HC                               | 3,50   | 1,20  | 1,00  | 1000  |
| 27   | 1     | Kiste mit Kleinteilen / Crate with small parts<br>Caisse contenant des accessoires / Cassa con accessori<br>Caja con accesorios / Caixa de acessórios  |   |                                      | 2,00   | 1,00  | 1,00  | 2000  |

\*() **Angaben in Klammern gelten für 8 m-Unterwagen.** / The data in brackets are valid for an undercarriage of 8 m. / Les données techniques indiquées entre parenthèses sont valables pour un châssis de 8 m. / Caratteristiche in (...) valgono per carro di 8 m. / Los datos entre paréntesis son válidos para carro de 8 m. Características em (...) válidas pelo chassis de 8 m.

## 121 P – 3778 FEM (Section 1) – Krangruppe A3 • 03.01 / 6

Konstruktionsänderungen vorbehalten! / Subject to alterations!  
Sous réserves de modifications! / Si fa riserva di modifiche!  
Salvo modificação da construação! / ¡Sujeto a modificaciones!

Printed in Germany.

